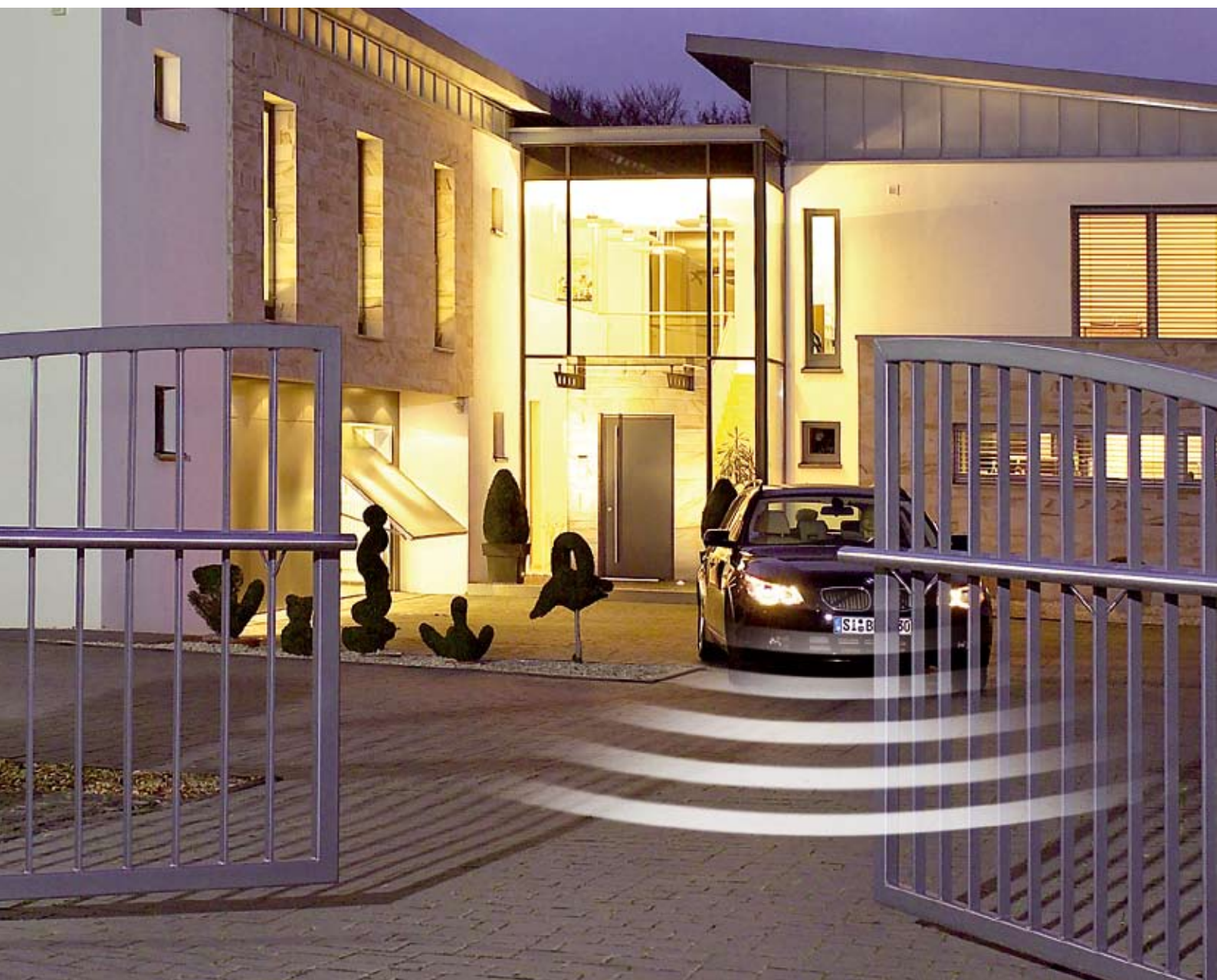


// Novinka: Pohon LineaMatic pro posuvné brány



Pohony pro vjezdové brány

Více komfortu pro otočné a posuvné brány



Ručním vysílačem řídíte kromě své vjezdové brány např. i garážová vrata a venkovní osvětlení (nutný samostatný přijímač Hörmann).



Komfort, který Vás nadchne

A přesvědčivá bezpečnost s pohony pro vjezdové brány Hörmann

Teprve s dálkově ovládaným pohonem bude Vaše vjezdová brána komfortní a bezpečná. Tak, jak to očekáváte. Samozřejmě by to neměl být jen tak nějaký pohon, ale kvalitní výrobek, na který se můžete spolehnout každý den. Pro Vaši novou vjezdovou bránu nebo k dovybavení stávajících otočných nebo posuvných bran.

Pohony pro vjezdové brány Pro otočné a posuvné brány

Kvalita a funkce

Pohony pro otočné brány

- Synchronní otevírání stejně širokých křídel brány
- Jemné zastavení
- Otevírání jen jednoho křídla vrat jako průchozího křídla
- Automatické zavírání vrat (je zapotřebí světelná závora)
- Ovládání připraveno pro signální světlo a osvětlení dvora
- Snadné připojení doplňkových bezpečnostních zařízení, např. zabezpečení uzavírací hrany, průjezdová světelná závora
- Bezpečné rozpoznání překážky

Kvalita a funkce

Pohony pro posuvné brány

- Částečné otevření brány, např. pro průchod osob (lze nastavit)
- Jemné zastavení
- Automatické zavírání vrat (je zapotřebí světelná závora)
- Ovládání připraveno pro signální světlo a osvětlení dvora
- Snadné připojení doplňkových bezpečnostních zařízení, např. zabezpečení uzavírací hrany, průjezdová světelná závora
- Uzamykatelné nouzové odjištění
- Bezpečné rozpoznání překážky



Komfort pohonu Hörmann také pro Vaši garáž

Vše je kompatibilní a má stejně vysokou kvalitu. Bránu i vrata otevřete jedním dálkovým ovládním a plynule z ulice zajedete přímo až do garáže. Pohodlněji a bezpečněji to nejde.

Tichý a bezpečný provoz

Při otevírání se brány plynule rozjedou bez trhnutí a před zavřením se jemně přibrzdí. To šetří bránu i pohon. A nebudete rušit své sousedy.

Manuální otevírání a zavírání

I při výpadku proudu můžete svou bránu bez problémů nouzově odjistit a potom ručně otevřít a zavřít.

Záruka trvalé funkčnosti

Proto je kompletní upevňovací materiál galvanicky pozinkovaný a tak trvale odolný proti povětrnostním vlivům.



Čtyřtlačítkový ruční vysílač, sériově k pohonům vjezdových bran

* Záruční podmínky, popisové texty a další informace k výrobkům Hörmann naleznete na internetu: www.hoermann.com



Elegantní a supertichý

Štíhlý pohon pro otočné brány

Pohon otočných bran Hörmann RotaMatic je díky svému modernímu, štíhlému designu přizpůsoben vaší pěkné otočné bráně. Stejně jako design jsou příkladné i funkce a bezpečnost.

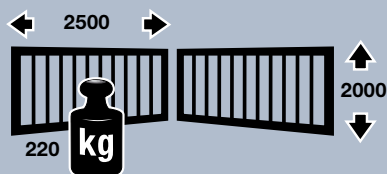
Pohony pro otočné brány RotaMatic

RotaMatic

Šířka křídla brány
max. 2500 mm

Výška křídla brány
max. 2000 mm

Hmotnost
max. 220 kg



RotaMatic P // NOVINKA

Šířka křídla brány
max. 2500 mm

Výška křídla brány
max. 2000 mm

Hmotnost
max. 400 kg

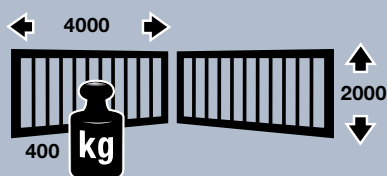


RotaMatic PL // NOVINKA

Šířka křídla brány
max. 4000 mm

Výška křídla brány
max. 2000 mm

Hmotnost
max. 400 kg



Kvalita a funkce

- Automatické zavírání vrat po 60 sekundách (je zapotřebí světelná závora)
- Doraz „Brána zavřena“ není zapotřebí, doporučuje se od šířky křídla 1500 mm (volitelné)
- Velmi snadná manipulace s nouzovým odjištěním
- Uzamykatelné nouzové odjištění (volitelné)
- Sériově s 4tlačítkovým ručním vysílačem (HSM4)
- Integrovaný 2-kanalový radiový přijímač
- Díky volitelnému integrovanému vytápění se RotaMatic hodí i pro chladnější oblasti (až do -35°C).
- Nastavitelné omezení síly
- Bezpečný zpětný chod při překážkách: až do koncové polohy “Brána otevřena” nebo částečný zpětný chod (nastavitelný)
- Volitelné varianty kování pro zvláštní montážní situace



Bezpečnost přezkoušená TÜV dle DIN EN 13241-1

Pohony pro vjezdové brány Hörmann jsou bezpečné v každé fázi otevírání a zavírání. U pohonů RotaMatic a LineaMatic byly provozní síly přezkoušeny a certifikovány zkušebnou TÜV pro mnoho velikostí bran a montážních situací.

Máte tak zajištěné, že se provozní síly nemusí měřit na místě. Více informací získáte u svého autorizovaného prodejce firmy Hörmann.





Praktický a nezávislý

Pro oblasti použití bez elektrické přípojky

Ani bez přímého připojení k elektrické síti nemusíte rezignovat na komfort pohonu. Umožňuje to RotaMatic Akku.

Akumulátor se snadno transportuje a lze jej nabít za pár hodin, např. přes noc. S volitelným solárním modulem se stanete zcela nezávislími na elektrické síti.

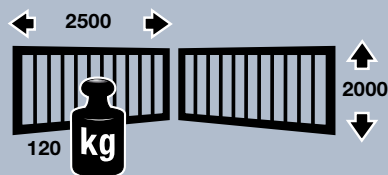
Pohon pro otočné brány RotaMatic Akku

RotaMatic Akku // NOVINKA

Šířka křídla brány
max. 2500 mm

Výška křídla brány
max. 2000 mm

Hmotnost
max. 120 kg



Akumulátor

Doba provozu: cca 30 dní*

Doba nabíjení: 5-10 hodin**

Hmotnost: 8,8 kg

Rozměry: 320 x 220 x 115 mm

* v případě průměrných čtyř zavíracích a otevíracích cyklů brány denně a při okolní teplotě 20° Celsia

** podle stavu nabití

Solární modul (volitelné)

Včetně montážního materiálu

10 m přípojného vedení

Rozměry: 300 x 200 mm



Solární modul, praktický doplněk k pohonu vjezdové brány RotaMatic Akku.

Kvalita a funkce

- Automatické zavírání vrat po 60 sekundách (je zapotřebí světelná závora)
- Doraz „Brána zavřena“ není zapotřebí, doporučuje se od šířky křídla 1500 mm
- Velmi snadná manipulace s nouzovým odjištěním
- Uzamykatelné nouzové odjištění (volitelné)
- Sériově s 4tlačítkovým ručním vysílačem (HSM4)
- Integrovaný 2-kanálový radiový přijímač
- Nastavitelné omezení síly
- Bezpečný zpětný chod při překážkách: až do koncové polohy „Brána otevřena“ nebo částečný zpětný chod (nastavitelný)
- Sériově signální světlo (výstraha před vybitým akumulátorem)
- Volitelné varianty kování pro zvláštní montážní situace



• Až 30 dní doby provozu z akumulátoru

Díky tomu můžete využívat až 30 dní komfort ovládání pohonu otočné brány, aniž byste mezitím znovu nabíjeli akumulátor.

• Snadné nabíjení přes noc

Stejně jako u mobilních telefonů připojte akumulátor do síťové zásuvky přes nabíječku, která je součástí dodávky. Přes noc se pak akumulátor zcela nabije a Váš pohon je opět připraven k provozu.

• Obzvláště komfortní

Volitelný solární modul Vám ušetří ruční nabíjení akumulátoru. Modul lze snadno namontovat v blízkosti řídicí skříňe.



Plný síly a skoro neviditelný

Elegantní spojení vzhledu a síly

Podúrovňový pohon pro otočné brány DTU 250 není díky své montáži v zemi skoro vidět, a proto se obzvláště hodí pro elegantní a vzhledově náročné nové brány. Hydraulický pohon DTH 700 je velmi výkonný a robustní. Proto je vhodný také pro průmyslovou oblast.

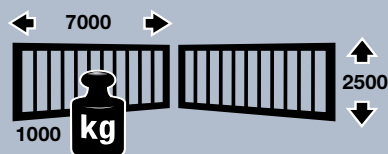
Pohony pro otočné brány DTH 700 a DTU 250

Hydraulický pohon pro otočné brány DTH 700

Šířka křídla brány
max. 7000 mm

Výška křídla brány
max. 2500 mm

Hmotnost
max. 1000 kg



Kvalita a funkce

- Automatické zavírání vrat, nastavitelné do 4 minut (je zapotřebí světelná závora)
- Rozpoznání překážky se zpětným pohybem
- Je zapotřebí koncový doraz „Brána otevřena“ a „Brána zavřena“
- Uzamykatelné nouzové odjištění
- Je zapotřebí elektrický zámek

Obzvláště výkonnou a robustní variantu Hörmann nabízí svým DTH 700. Pro provoz v privátní a průmyslové oblasti.



Podúrovňový pohon pro otočné brány DTU 250

Šířka křídla brány
max. 2500 mm

Výška křídla brány
max. 2500 mm

Hmotnost
max. 500 kg



Kvalita a funkce

- Zemní montáž, není negativně ovlivněn vzhled brány
- Automatické zavírání bran, nastavitelné do 4 minut (je zapotřebí světelná závora)
- Rozpoznání překážky se zpětným pohybem
- Je zapotřebí koncový doraz „Brána otevřena“ a „Brána zavřena“ (volitelně je integrován do krytu pohonu)
- Uzamykatelné nouzové odjištění



Podúrovňový pohon DTU 250 je téměř neviditelným řešením s úsporou místa, pro provoz v privátní oblasti.



Kompaktní a spolehlivý

Moderní pohon LineaMatic pro posuvné brány

K hlavním přednostem pohonu LineaMatic pro posuvné brány patří jeho kompaktní kryt nastavitelný na výšku zhotovený ze zinkové tlakové litiny a plastu vyztuženého skleněným vlákny a spolehlivá elektronika pohonu.

Vše je samozřejmě odolné proti povětrnostním vlivům a nevyžadující údržbu.

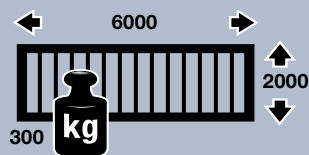
Pohony LineaMatic pro posuvné brány

LineaMatic // NOVINKA

Šířka křídla brány
max. 6000 mm

Výška křídla brány
max. 2000 mm

Hmotnost
max. 300 kg

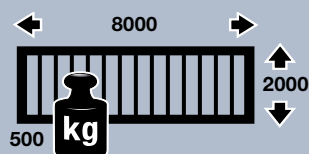


LineaMatic P // NOVINKA

Šířka křídla brány
max. 8000 mm

Výška křídla brány
max. 2000 mm

Hmotnost
max. 500 kg



Kvalita a funkce

- Částečné otevření brány jako průchod pro osoby (lze nastavit)
- Nastavitelné automatické zavírání brány (je zapotřebí světelná závora)
- Bezpečný zpětný chod v případě překážek
- Ovládání připraveno pro signální světlo
- Snadné připojení doplňkových bezpečnostních zařízení, např. zabezpečení uzavírací hrany, průjezdová světelná závora
- Uzamykatelné nouzové odjištění
- Integrovaný 2-kanálový radiový přijímač



Bezpečnost přezkoušená TÜV dle DIN EN 13241-1

Pohony pro vjezdové brány Hörmann jsou bezpečné v každé fázi otevírání a zavírání. U pohonů RotaMatic a LineaMatic byly provozní síly přezkoušeny a certifikovány zkušebnou TÜV pro mnoho velikostí bran a montážních situací.

Máte tak zajištěné, že se provozní síly nemusí měřit na místě. Více informací získáte u svého autorizovaného prodejce firmy Hörmann.





Robustní a výkonný

Pohony STA pro posuvné brány pro obzvláště velké brány

Kvalitní produkt, na který se můžete spolehnout každý den.

Robustní pohony pro posuvné brány jsou dimenzovány na velké a těžké posuvné brány. Se svou šířkou křídla až 20 m jsou vhodné také pro průmyslovou oblast.

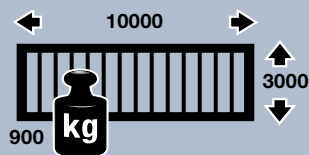
Pohony pro posuvné brány STA

STA 90

Šířka křídla brány
max. 10000 mm

Výška křídla brány
max. 3000 mm

Hmotnost
max. 900 kg*

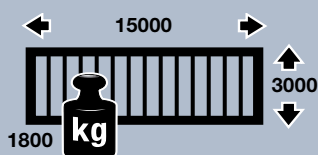


STA 180

Šířka křídla brány
max. 15000 mm

Výška křídla brány
max. 3000 mm

Hmotnost
max. 1800 kg*

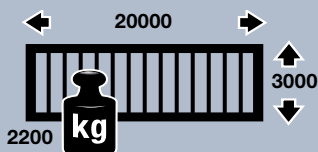


STA 220

Šířka křídla brány
max. 20000 mm

Výška křídla brány
max. 3000 mm

Hmotnost
max. 2200 kg*



Kvalita a funkce

- Částečné otevření brány jako průchod pro osoby (lze nastavit)
- Nastavitelné automatické zavírání vrat (je zapotřebí světelná závora)
- Rozpoznání překážky (u STA 220 prostřednictvím volitelného bezpečnostního zařízení)
- Ovládání připraveno pro signální světlo
- Snadné připojení doplňkových bezpečnostních zařízení, např. zabezpečení uzavírací hrany, průjezdová světelná závora
- Uzamykatelné nouzové odjištění

* U samonosných vrat se snižují maximální hmotnosti



Ruční vysílače Hörmann vysílají na frekvenci 868,3 MHz,
pro stabilní dosah signálu při velmi nízkém vlivu okolního rušení.



Příslušenství pro více komfortu

Šikovné do ruky, mobilní, ve špičkovém designu

Hörmann Vám nabízí ruční vysílač do kabelky nebo do kapsy u bundy, jako přívěšek na Váš svazek klíčů či prostě jako druhý a třetí ruční vysílač pro rodinu.

Komfortní mobilní příslušenství



reddot design award
winner 2007



Ruční minivysílač HSM 4



Ruční mikro vysílač HSE 2
včetně kroužku na klíče



Ruční vysílač HS 4



Ruční vysílač HS1
// NOVINKA



Ruční vysílač HSP 4
// NOVINKA
včetně kroužku na klíče
K dodání od léta 2007



HSD 2,
vzhled hliník



HSD 2, pochromovaný
s vysokým leskem



HSD 2,
pozlacený

Ruční vysílač HSD 2 // NOVINKA

Designový ruční vysílač HSD 2 na sebe upozorní svou ušlechtilou kovovou schránkou a exkluzivním vzhledem, oceněným **reddot design award**. Zvýrazní Váš svazek klíčů.

Designové ruční vysílače Hörmann obdržíte ve třech variantách z ušlechtilých materiálů: vzhled hliník, pochromovaný s vysokým leskem a pozlacený.

K dodání od léta 2007



Ruční vysílač HSZ 2 // NOVINKA
Ve Vašem autě vždy pohotově,
nenápadně zasunutý do zdířky
zapalovače
K dodání od léta 2007

Přijímače

Pokud chcete se svým ručním vysílačem zapínat přídavné vnější osvětlení a například otevírat garážová vrata (cizí výrobek), potřebujete přijímač s 1, 2 nebo 4 kanály.



Z bezpečnostních důvodů byste se měli rozhodnout pro některé signální světlo, aby každý ihned viděl, že brána je v pohybu - ať již přes den nebo za tmy.



Vše kolem Vaší vjezdové brány

Nechte si poradit od svého autorizovaného prodejce

Nabízíme Vám široký program příslušenství přizpůsobený Vaším individuálním potřebám, pro ještě větší míru komfortu a bezpečnosti. Ve vysoké kvalitě a v sympatickém designu.

Stacionární komfortní a bezpečnostní příslušenství

Rádiový kódovací spínač s podsvětlenými tlačítky

Rádiový kódovací spínač se vyrábí ve dvou variantách. Jejich instalace je jednoduchá, neboť se nemusí pokládat žádné vedení. Zadaný číselný kód se přenáší rádiovým signálem.

Genově výhodný FCT 3b se třemi funkcemi je chráněn robustním odklápěcím krytem.

Komfortní FCT 10b s deseti funkcemi je opatřen fóliovou klávesnicí odolávající povětrnostním vlivům.

S přídatnými funkcemi obou kódovacích spínačů můžete kromě svých garážových vrat ovládat i vjezdovou bránu či osvětlení. (Nutný dodatečný přijímač).

Kódovací spínač s podsvětlenými tlačítky

U CTR 1b jednoduše zadáte svůj osobní kód. Se spínačem CTR 3b můžete navíc ovládat druhá vrata či bránu a např. osvětlení pohonu.

Elektronický zámek ve dvou provedeních

Nakódovaný klíč elektronického zámku jednoduše podržte cca 2 cm před zařízením. 2 klíče jsou součástí dodávky, další na přání.

TTE 12 rozezná až 12 klíčů

Komfortní TTR může rozeznat až 100 klíčů

Čtečka prstů (prstový scanner)

Postačí Vás otisk prstu a můžete bezpečně a komfortně otevřít svá garážová vrata. Čtečku prstů obdržíte ve dvou variantách - jako FL 12 pro 12 či jako FL 100 pro 100 uložitelných otisků.

K dodání od léta 2007



Rádiový kódovací spínač s odklápěcím krytem



Rádiový kódovací spínač FCT 10b



Kódovací spínač CTR 1b/3b



Transpondérový spínač TTE 12 // NOVINKA



Transpondérový spínač TTR



Čtečka prstů FL 12/FL 100 // NOVINKA

ESU, ESA

STUP, STAP



Klíčový spínač

Pro montáž pod či na omítku ve dvou verzích vždy se třemi klíči

Vnitřní rádiový spínač

Se spínačem FIT 2 ovládáte dva pohony nebo dvě funkce. Ovládání přes impulsová tlačítka nebo volitelně připojené klíčové spínače, které můžete např. v době dovolené odpojit.



FIT 2

Světelná závora

Vozidla a osoby jsou ihned rozpoznány. Vjezdová brána se buď vůbec nerozjede nebo se ihned zastaví a popojede krátce zpět. Světelná závora je důležitá, když se brána po otevření opět automaticky zavírá (automatické zavírání).



Zabezpečení uzavírací hrany pro posuvné brány (bez obrázku).

Zastaví vrata již při nejlhčím doteku na uzavírací hraně.



Elektrické zámky

Otočné brány potřebují od určité velikosti / zatížení větrem elektrický zámek. Jednokřídlé otočné brány se zajistí na sloupku nebo u země, dvoukřídlé vždy u země.

Náběžný podstavec

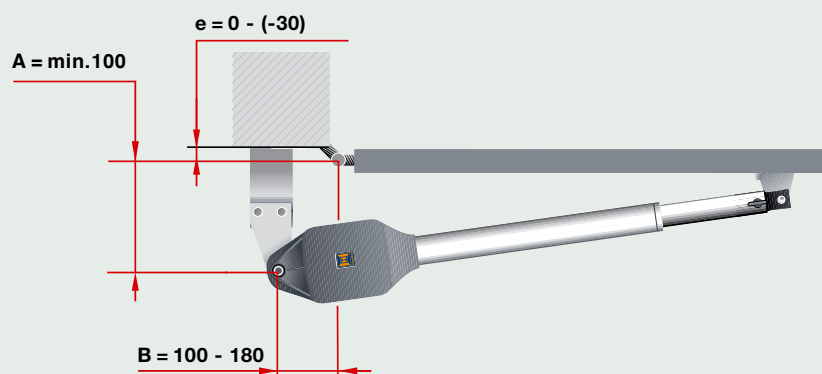
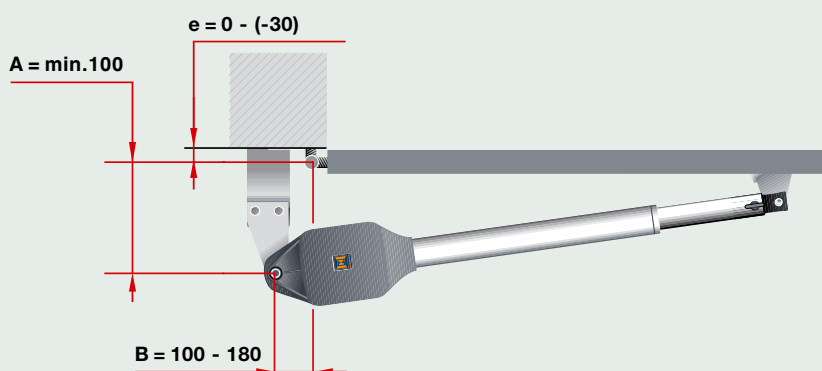
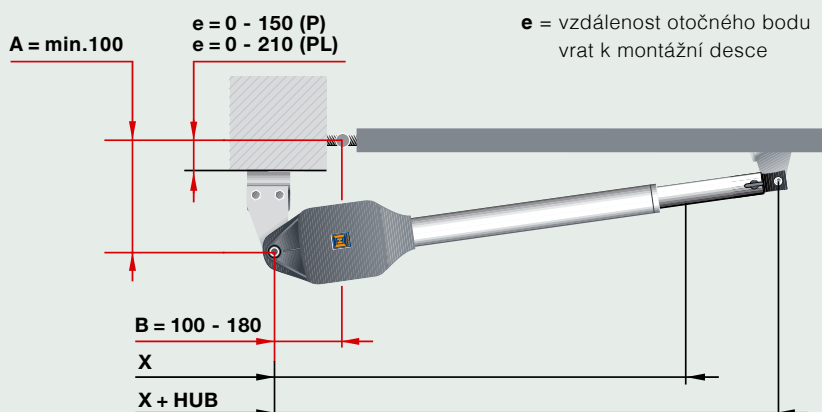
Náběžný podstavec zemního zajištění bezpečně uzamyká otočné brány v kombinaci s elektrickým zámek.

Použití

- od šířky křídla 1500 mm
- v případě zemního zajištění (podlahového zámku) je zapotřebí náběžný podstavec.

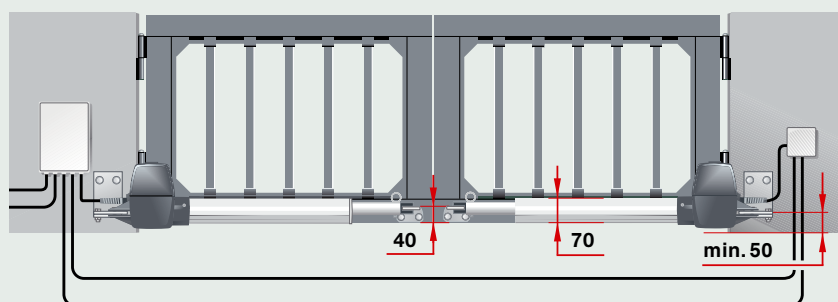
Pohon RotaMatic pro otočné brány

Montážní údaje



Rozměry	x	x + Hub
RotaMatic/RotaMatic P	720	1120
RotaMatic PL	823	1323

Pro optimální chod brány by měla být odchylka mezi rozměrem A a rozměrem B maximálně 40 mm.



Všechna vyobrazení a údaje se standardním kováním. Všechny rozměrové údaje v mm.

// NOVINKA

Pro prodejní partnery firmy Hörmann
 Projektovací program pro pohony
 otočných bran

S novým projektovacím programem Vás Hörmann podporuje při projektování a montáži Vašeho pohonu otočné brány.



Technické údaje

Síťová přípojka

230 V

Ovládání

Externí

Typ provozu

S2, krátkodobý provoz 4 minuty

Max. tažná síla/krátkodobá špičková síla

RotaMatic: 2000/2200 N

RotaMatic P/RotaMatic PL: 2500/2700 N

RotaMatic Akku: 1000/1100 N

Vypnutí v koncové poloze

Zavřená brána: lze nastavit elektronicky nebo mechanicky

Otevřená brána: lze nastavit elektronicky

Vypínací automatika

Omezení síly pro oba směry jízdy se samočinným nastavením a kontrolou

Rychlost pohybu bran

Podle šířky vrat 16 až 25 s při úhlu otevření 90°

Automatické zavírání

Po 60 sekundách

Zajištění uzavřené brány

Elektrický zámek 24 V

Motor

Nerezová vřetenová jednotka s motorem na stejnosměrné napětí 24 V a samosvornou šnekovou převodovkou

Kryty pohonů

RotaMatic/RotaMatic Akku:

Polyamid vyztužený skleněným vláknem, krytí IP 44

RotaMatic P / RotaMatic PL:

Hliníková/zinková tlaková litina a polyamid vyztužený skleněným vláknem, krytí IP 44

Rádiové dálkové ovládání

2 interní kanály

Stoupající závěsy

do 6° (je zapotřebí speciální kování)

Síťový přívod

230V, NYY 3x1,5² (zajistí stavebník)

Vedení k motoru

Přípojné vedení do 10 m

NYY 3x1,5² (zajistí stavebník)

Přívod k elektrickému zámku

NYY 3x1,5² (zajistí stavebník) v zemi

H07 RN-F 2x1² na křídle

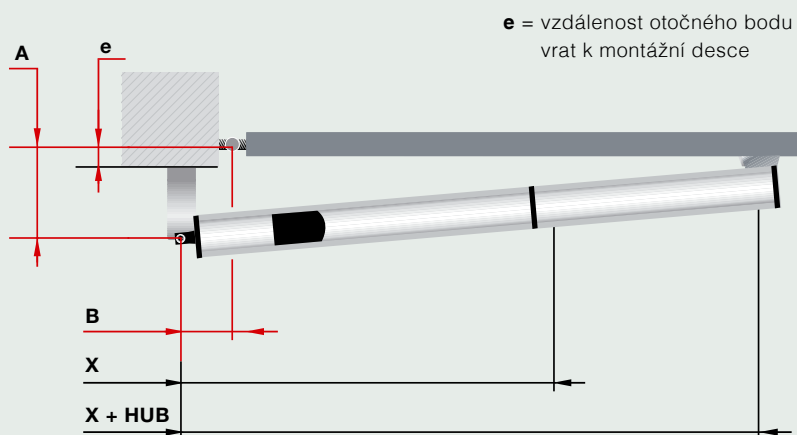
Doplňkové ovládací vedení

Všechna vedení v zemi NYY, např. 5x1,5²

Všechna vedení pokládat samostatně!

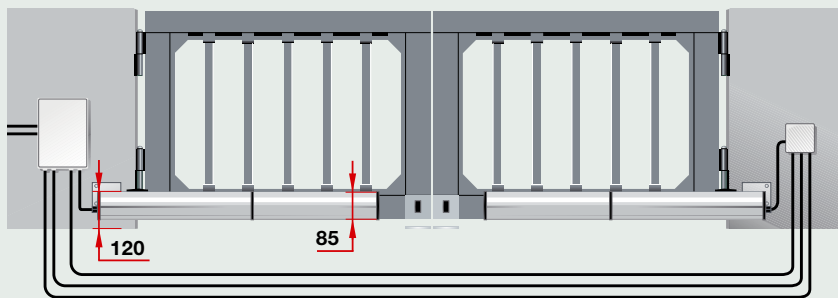
Pohon DTH 700 pro otočné brány

Montážní údaje



Úhel otevření	A	B	e
90°	130	130	80
115°	100	120	50
125°	90	120	40

Rozměry	x	x + Hub
	700	960



Síťový přívod

230V, NYY 3x1,5² (zajistí stavebník)

Vedení k motoru

230V, NYY 4x1,5² (zajistí stavebník)

Přívod k elektrickému zámku

NYY 3x1,5² (zajistí stavebník) v zemi
H07RN-F 2x1² na křídle

Doplňkové ovládací vedení

Všechna vedení v zemi NYY, např. 5x1,5²

Všechna vedení pokládat samostatně!

// NOVINKA

Pro prodejní partnery firmy Hörmann
Projektovací program pro pohony otočných bran
S novým projektovacím programem Vás Hörmann
podporuje při projektování a montáži Vašeho
pohonu otočné brány.

Technické údaje

Síťová přípojka

230 V

Ovládání

Externí

Typ provozu

S2, krátkodobý provoz 4 minuty

Max. tažná síla/krátkodobá špičková síla

3000/3500 N

Vypnutí v koncové poloze

Je zapotřebí doraz Brána otevřena
Je zapotřebí doraz Brána zavřena

Vypínací automatika

Rozpoznání překážky

Rychlost pohybu bran

cca 36 s
při 90° úhlu otevření

Automatické zavírání

Nastavitelné do 4 min

Zajištění uzavřené brány

Elektrický zámek 12 V

Motor

Hydraulický pohonný systém 230 V

Kryt pohonu

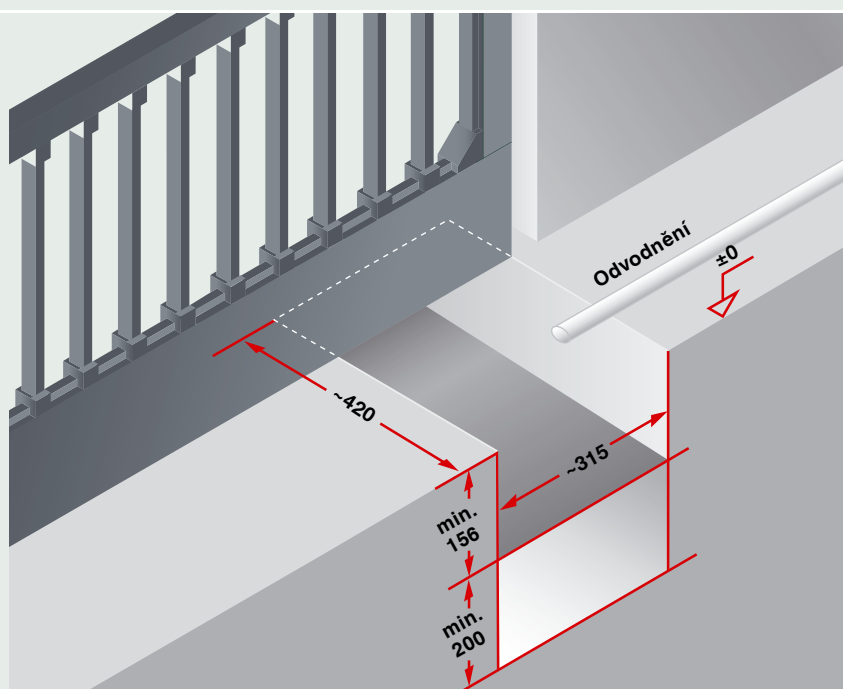
Hliníkový kryt

Radiové dálkové ovládání

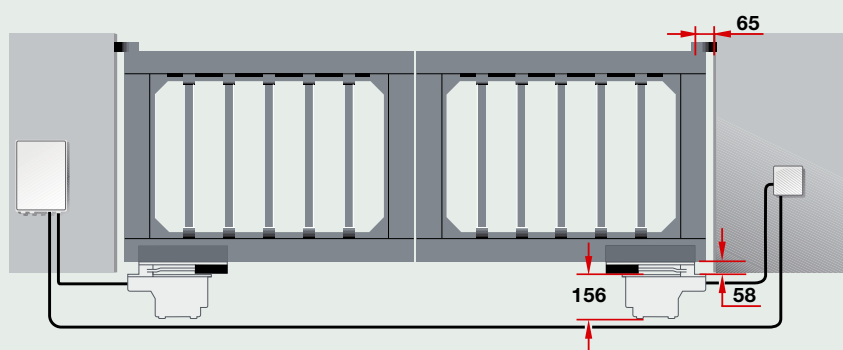
Volitelné

Pohon DTU 250 pro otočné brány

Montážní údaje



Rozměry základu ca. 315 x 420 x 200



Síťový přívod

230V, NYY 3x1,5² (zajistí stavebník)

Vedení k motoru

230V, NYY 4x1,5² (zajistí stavebník)

Přívod k elektrickému zámku

NYY 3x1,5² (zajistí stavebník) v zemi
H07RN-F 2x1² na křídle

Doplňkové ovládací vedení

Všechna vedení v zemi NYY, např. 5x1,5²

Všechna vedení pokládat samostatně!

Technické údaje

Síťová přípojka

230 V

Ovládání

Externí

Typ provozu

S2, krátkodobý provoz 4 minuty

Max. tažná síla/krátkodobá špičková síla

2500/3000 N

Vypnutí v koncové poloze

Je zapotřebí doraz Brána otevřena

Je zapotřebí doraz Brána zavřena

Volitelně: integrované dorazy

Vypínací automatika

Rozpoznání překážky

Rychlost pohybu bran

cca 15 s

při 90° úhlu otevření

Automatické zavírání

Nastavitelné do 4 min

Zajištění uzavřené brány

Elektrický zámek 12 V

Motor

230 V motor na střídavé napětí se samosvornou převodovkou

Kryt pohonu

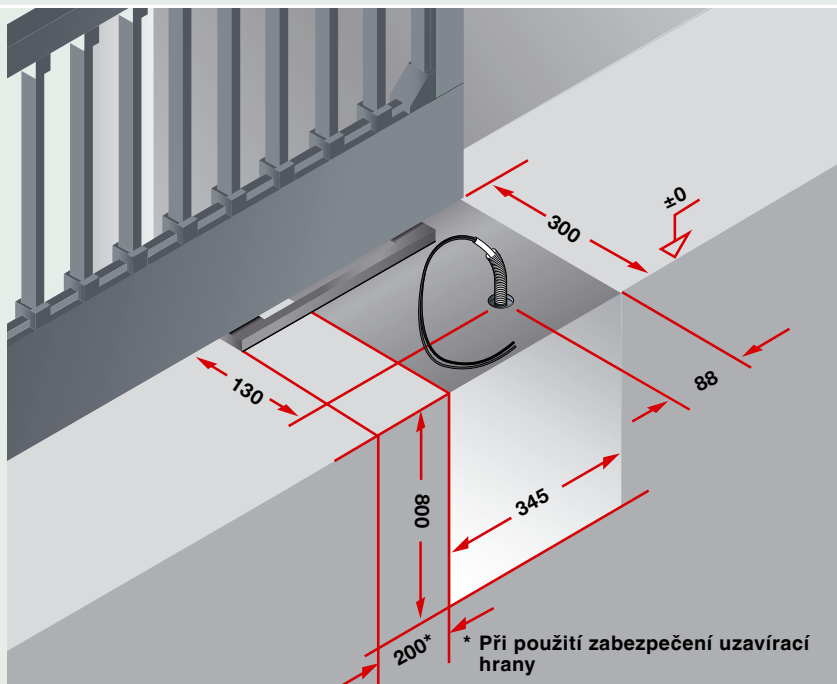
Ocelová vana nesoucí vrata s nerezovým krytím
Motor IP 67

Radiové dálkové ovládání

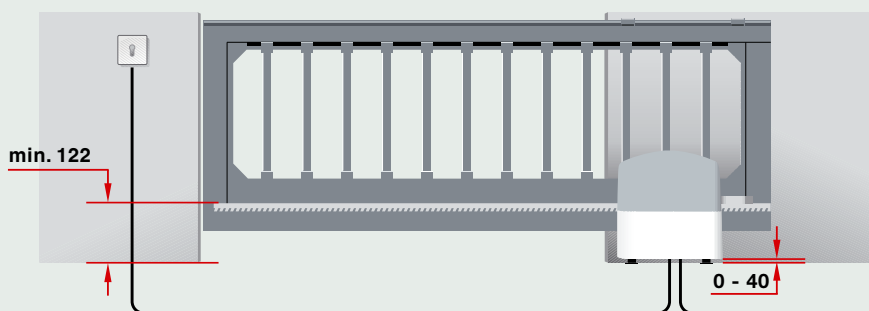
Volitelně

Pohon LineaMatic pro posuvné brány

Montážní údaje



Rozměry základu	345 x 300 x 800 mm (nezámrný)
Přívod	Poloha průchodky viz obrázek



Síťový přívod	230V, NYY 3x1,5 ² (zajistí stavebník)
Doplňkové ovládací vedení	Všechna vedení v zemi NYY, např. 5x1,5 ²
Všechna vedení pokládat samostatně!	

Technické údaje

Síťová přípojka
230 V

Ovládání
Interní

Typ provozu
S2, krátkodobý provoz 4 minuty

Max. tažná síla/krátkodobá špičková síla
LineaMatic: 650/800 N
LineaMatic P: 1000/1200 N

Vypnutí v koncové poloze
Elektronicky naprogramovatelné
Koncová poloha Brána zavřena prostř. magnetického konc. spínače
Naprogramovatelná koncová poloha Brána otevřena

Vypínací automatika
Omezení síly pro oba směry pohybu

Rychlost pohybu bran
cca 0,18 m/s

Automatické zavírání
60 s fixně

Zajištění uzavřené brány
Samosvornost převodovky

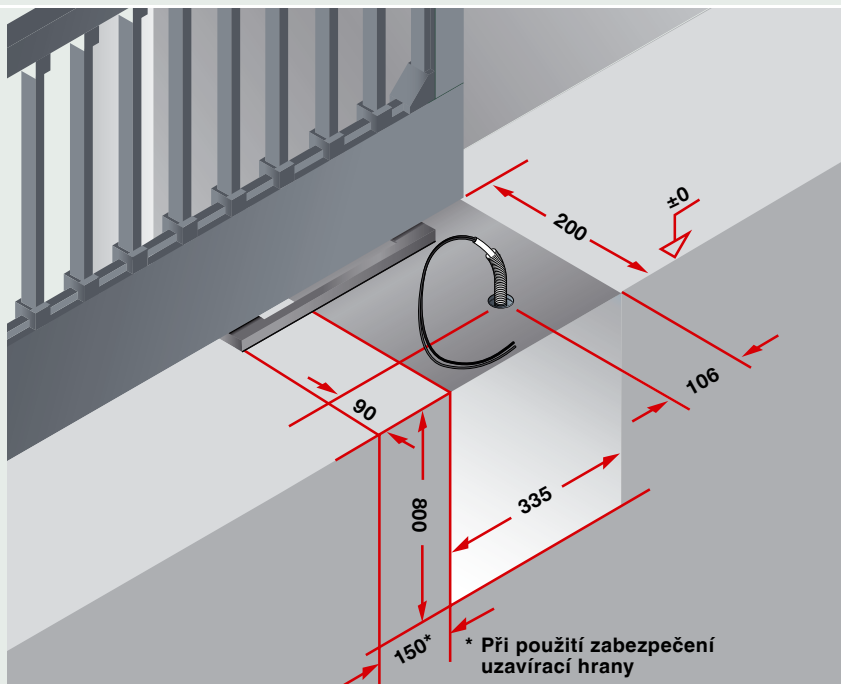
Motor
Motor na stejnosměrné napětí 24 V
Se samosvornou šnekovou převodovkou a s výstupním pastorkem s přímými zuby

Kryt pohonu
Zinková tlaková litina s plastem vyztuženým skleněným vlákny
Integrovaná zemní konzole
Krytí IP 54

Radiové dálkové ovládání
2 interní kanály

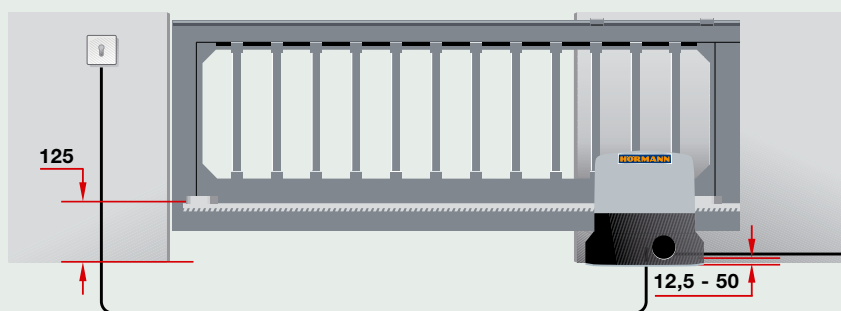
Pohon STA pro posuvnou bránu

Montážní údaje pro STA 90



Rozměry základu 335 x 200 x 800 mm (nezámrzlý)

Přívod Poloha průchodky viz obrázek



Síťový přívod

230V, NYY 3x1,5² (zajistí stavebník)

Doplňkové ovládací vedení

Všechna vedení v zemi NYY, např. 5x1,5²

Všechna vedení pokládat samostatně!

Technické údaje

Síťová přípojka

230 V

Ovládání

Interní

Typ provozu

S2, krátkodobý provoz 4 minuty

Max. tažná síla/krátkodobá špičková síla

1400/1800 N

Vypnutí v koncové poloze

Elektronicky naprogramovatelné
S mechanickými koncovými spínači

Vypínací automatika

Rozpoznání překážky

Rychlost pohybu bran

cca 0,2 m/s

Automatické zavírání

Nastavitelné do 4 min

Zajištění uzavřené brány

Samosvornost převodovky

Motor

Motor na střídavé napětí 230 V
se samosvornou šnekovou převodovkou
a s výstupním pastorkem s přímými zuby

Kryt pohonu

Skříň z hliníkové tlakové litiny s plastovým krytem

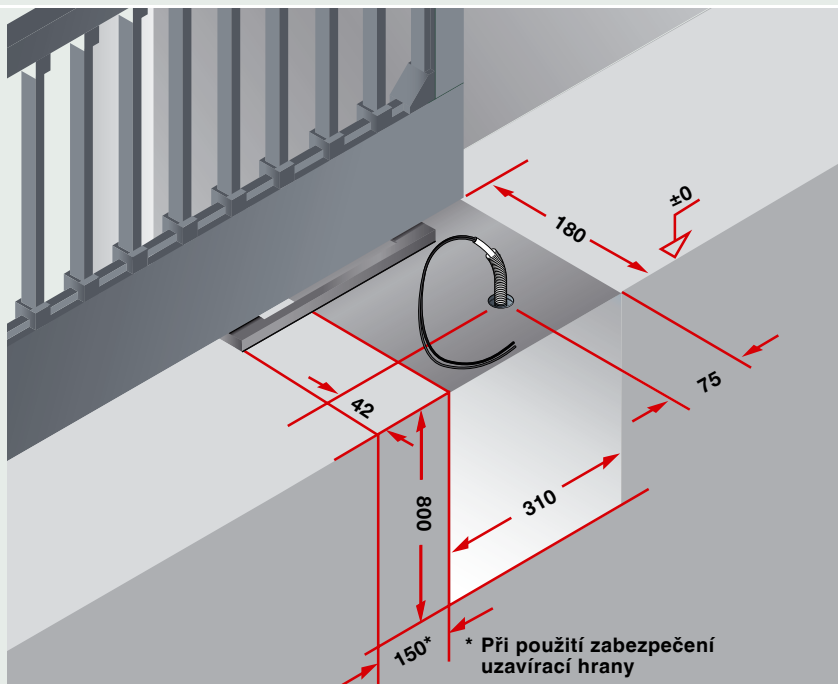
Radiové dálkové ovládání

Volitelně

Pohon STA pro posuvné brány

Montážní údaje pro STA 180 a STA 220

Detailní montážní údaje najdete
na internetu: www.hoermann.com



Rozměry základu	310 x 180 x 800 mm (nezámrný)
Přívod	Poloha průchodky viz obrázek

Technické údaje

Síťová přípojka

STA 180: 230 V
STA 220: 3 x 400 V

Ovládání

STA 180: interní
STA 220: externí

Typ provozu

S2, krátkodobý provoz 4 minuty

Max. tažná síla/krátkodobá špičková síla

STA 180: 1600/2000 N
STA 220: 1900/2300 N

Vypnutí v koncové poloze

Elektronicky naprogramovatelné
S bezdotykovými koncovými spínači

Vypínací automatika

Rozpoznání překážky (u STA 220 prostřednictvím
volitelného bezpečnostního zařízení)

Rychlost pohybu bran

STA 180: 0,2 m/s
STA 220: 0,15 m/s

Automatické zavírání

STA 180: nastavitelné do 4 min
STA 220: nastavitelné do 3 min

Motor

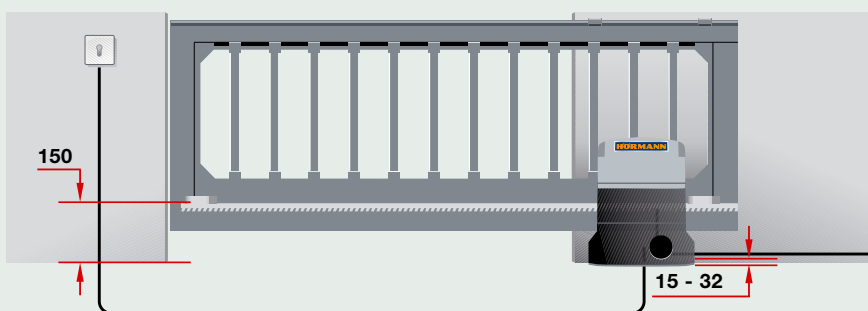
STA 180: Motor na střídavé napětí 230 V
se samosvornou šnekovou převodkou
a s výstupním pastorkem s přímými zuby
STA 220: Motor na střídavé napětí 400 V
se samosvornou šnekovou převodkou
a s výstupním pastorkem s přímými zuby

Kryt pohonu

Skříň z hliníkové tlakové litiny
s plastovým krytem

Radiové dálkové ovládání

Volitelně



Síťový přívod	STA 180: 230V, NYY 3x1,5 ² (zajistí stavebník) STA 220: 400V, NYY 5x1,5 ² (zajistí stavebník)
Vedení k motoru	STA 220: 400V, NYY 4x1,5 ² (zajistí stavebník)
Doplňkové ovládací vedení	Všechna vedení v zemi NYY, např. 5x1,5 ²
Všechna vedení pokládat samostatně!	

Chráněno autorským právem. Přetisk, i částečný,
pouze s naším povolením. Konstrukční změny
vyhrazeny.

Hörmann: kvalita bez kompromisu



Hörmann KG Amshausen



Hörmann KG Antriebstechnik



Hörmann KG Brandis



Hörmann KG Brockhagen



Hörmann KG Dissen



Hörmann KG Eckelhausen



Hörmann KG Freisen



Hörmann KG Ictershausen



Hörmann KG Werne



Hörmann Genk NV, Belgien



Hörmann Beijing, China



Hörmann Gadco LLC, Vonore TN, USA

Společnost Hörmann nabízí ve svém sortimentu jako jediný výrobce na evropském trhu všechny důležité stavební prvky.

Jsou zhotovovány ve vysoce specializovaných závodech pomocí nejnovější techniky.

Díky celoplošnému pokrytí prodejních a servisních organizací v Evropě a přítomnosti v Americe a Číně je Hörmann Váš silný mezinárodní partner pro vysoce kvalitní stavební prvky.

V kvalitě bez kompromisu.

GARÁŽOVÁ VRATA

POHONY

PRŮMYSLOVÁ VRATA

NAKLÁDACÍ TECHNIKA

DVEŘE

ZÁRUBNĚ

