

POSUVNÁ VRATA



Posuvná vrata jsou zajímavou novinkou v našem sortimentu, kterou nabízíme jako alternativu ke klasickým sekčním, rolovacím nebo dvoukřídlým vratům.

Hlavní výhodou posuvných vrat je možnost jejich pouze částečného otevření pro pohodlný průchod.

Další nezanedbatelnou výhodou je, že instalací posuvných vrat se nesníží průjezdná výška otvoru. Jako všechna vrata vyráběná společností KRUŽÍK s.r.o., i posuvná vrata jsou vyrobena vždy přesně na míru.

Pro výrobu posuvných vrat jsou použity sekce o šířce 500 nebo

610mm, které jsou vyrobeny z oboustranně žárově pozinkovaných plechů o síle až 0,7mm. Izolační výplň tvoří kvalitní PUR pěna silná 40mm, což zaručuje velmi dobré tepelně-izolační vlastnosti. Sekce jsou vyráběny speciální technologií z materiálů neobsahujících a netvořících freony, plísň, bakterie a insekticidy. Při požáru se neuvolňují žádné toxické zplodiny.

Všechna posuvná vrata jsou vybavena sekcemi s ochranou proti sevření prstů, což ocení především rodiny s dětmi.



Pro montáž do Vaší garáže je vždy použita masivní konstrukce zajišťující dlouhou životnost těchto vrat.

Posuvná vrata jsou utěsněna pomocí systému těsnících gum a kartáčů. Tato vrata umožňují použití jakéhokoli typu panelu i příslušenství jako u sekčních vrat.

Lze tedy použít libovolné prosklení, madla, kliky, větrací mřížky, nerezové dekory a podobně.

Samozřejmostí je možnost výběru z téměř tří tisíců barev nebo z více než třiceti imitací dřeva.

Je nutné nadpraží pouze 100mm při variantě bez elektrického pohonu a 150mm při variantě s pohonem. Ostění na straně s obloukem musí být alespoň 150mm, na straně bez oblouku 70mm.

U varianty s elektrickým pohonem jsou použity stejné pohony jako u sekčních vrat.

Pro montáž posuvných vrat je nezbytně nutná rovná podlaha, maximální povolený sklon je 5mm na šířku i hloubku vrat. Pokud není rovná podlaha, je ohrožena správná funkčnost vrat.



POSUVNÁ VRATA

Technická data

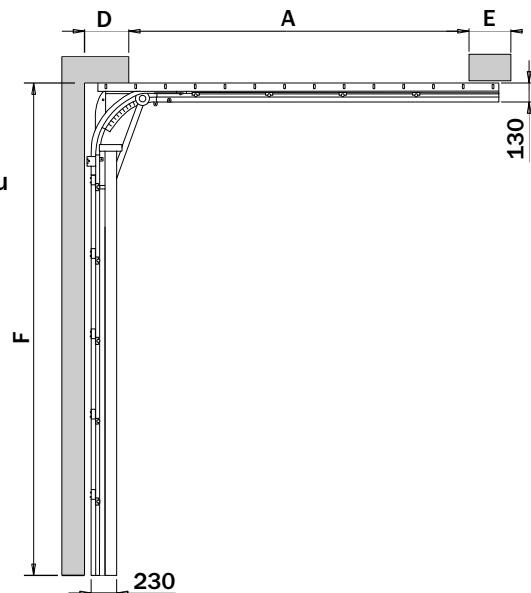
- A - šířka otvoru (max. 4 000mm)
- B - výška otvoru (max. 2 490mm)
- C - nadpraží, bez el. pohonu min. 100mm, s el. pohonem min. 150mm
- D - ostění na straně oblouku = 150mm, v případě >150mm je nutná připravená konstrukce pro zavěšení horní vodící kolejnice
- E - ostění na straně bez oblouku (min. 70mm)
- F - = A + min. 250mm v případě ručního ovládání
= A + 1 100mm v případě s el. pohonem
- G - celková výška vrat B + 120mm v případě ručního ovládání
B + 150mm s el. pohonem

■ Pracovní prostor vrat

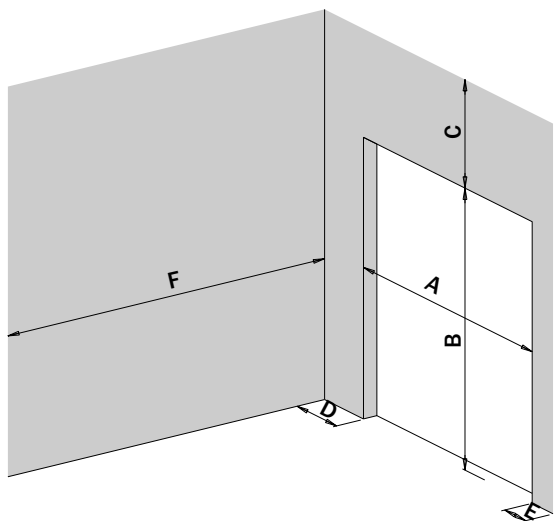
Pro pohyb vrat je potřeba volný prostor, ve vyznačeném prostoru nesmí být žádné překážky!
max. váha vrat 170kg

Upozornění:

- musí být dokončena podlaha
- spád v dráze max. 5mm na celé délce A i F



VYHRAZENÁ PLOCHA PRO MONTÁŽ



VOLNÝ PROSTOR PRO POHYBUJÍCÍ SE VRATA

